

GUIDA TECNICA

Otturatore RDR MK



Indice

Applicazione.....	4
Dati tecnici.....	5
Dimensioni.....	6
Foglio d'ordine	7

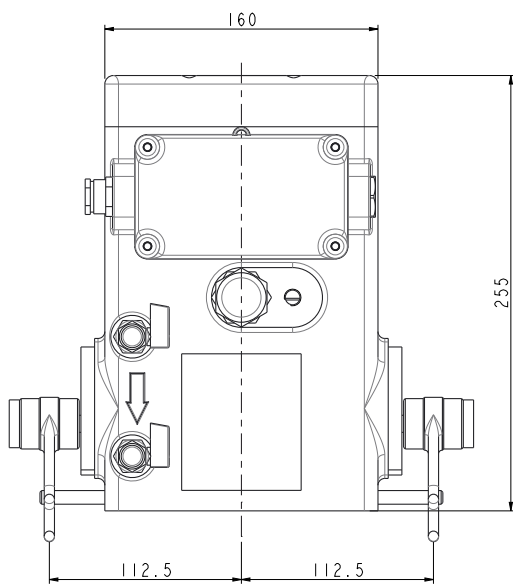
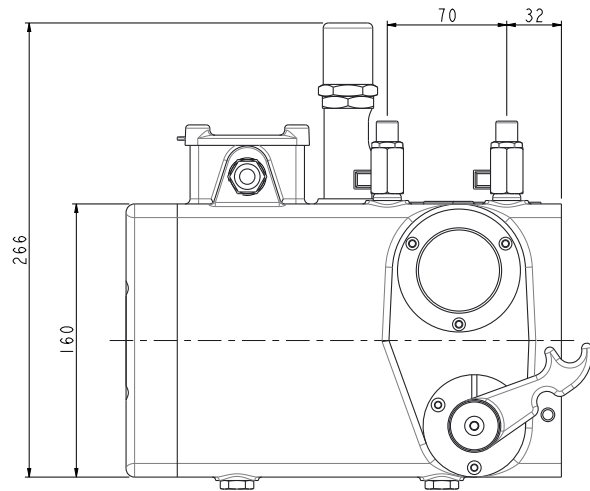
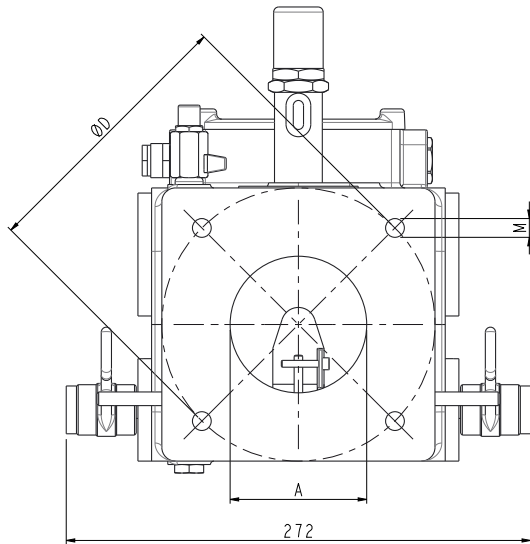
Applicazione

Caratteristiche standard											Opzioni
Tipo di otturatore	Diametro nominale tubo	Fori x Ø (mm)	Interasse (mm)	Valvola di scarico	Finestra di ispezione	Leva di reset	N. max di contatti	Pulsante test meccanico	Meccanismo di regolazione della soglia di flusso	Protezione anticorrosione: C4 Salinità moderata (ISO 12944)	Protezione anticorrosione: C5 medium offShore (ISO 12944)
RDR MK	25	n. 4 x M12	Ø 85	●	●	●	2	●	●	●	●
	50	n. 4 x M16	Ø 125	●	●	●	2	●	●	●	●
	80	n. 4 x M16	Ø 160	●	●	●	2	●	●	●	●

Dati tecnici

Otturatore RDR MK	Dati tecnici
	Materiale
Cassa e coperchio, inclusa la scatola morsettieria	Pressofusione di alluminio, RAL 7032, verniciato a polvere; Modello Off shore su richiesta (trattamento superficiale, non verniciabile)
	Caratteristiche generali
Standard	IEC 60076-22-1
Installazione	Per interni e esterni, adatto ad ambienti tropicali La freccia rossa indica la direzione di installazione
Temperatura ambiente	Da -40 a 80°C/da -40 a 176°F
Temperatura dell'olio	Da -40 a 115°C/da -40 a 239°F
Grado di protezione	IP65 in conformità con EN60529
Tensione nominale di isolamento	2,5 kV CA 1 min tra contatto e terra
Diametro nominale della tubazione	DN25 – DN50 – DN80
Guarnizione	NBR
	Contatto reed
Numero e tipologia	N. 2 contatti in scambio (uno per l'allarme e uno per lo sgancio)
Tensione nominale	24 – 230 VCA/CC
Corrente nominale massima	2A
Minima corrente di commutazione	10 mA/24 VCC
Massimo potere di interruzione CC	250W (L/R<40 ms)
Massimo potere di interruzione CA	400 VA (cosφ > 0,5)
Tensione nominale di isolamento	2,5 kV CA 1 min tra contatti e terra, 1,0 kV CA 1 min tra contatti aperti
Resistenza di isolamento	1000 Mohm/500 VCC
	Collegamento
Sezione del morsetto di connessione	Min 0,25 mm ² /max. 4 mm ²
Pressacavo	N.1 PG16

Dimensioni



Peso: 10 kg

Tipologia	Ø D (mm)	A (mm)	M	Lunghezza della filettatura (mm)	Posizione del flusso di soglia da 1 a 4 ⁽¹⁾
RDR MK25	85	25	N. 4 x M12	15	~11 – 1,5 l/min
RDR MK50	125	50	N. 4 x M16	15	~44 – 5 l/min
RDR MK80	160	80	N. 4 x M16	15	~110 – 12 l/min

(1) I valori indicati sono indicativi, considerando il test eseguito con olio al silicone a 25°C.
Per valori superiori (solo per la misura 80) contattaci: customerservice@it.comem.com

Foglio d'ordine

Data	
Rev.	
Riferimento cliente	

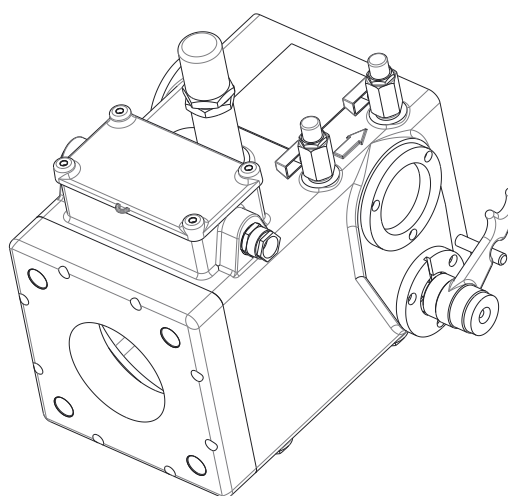
Tipo di otturatore

<input type="checkbox"/>	RDR MK25: Diametro tubo: Ø 25 mm
<input type="checkbox"/>	RDR MK50: Diametro tubo: Ø 50 mm
<input type="checkbox"/>	RDR MK80: Diametro tubo: Ø 80 mm

Classe di resistenza alla corrosione

<input type="checkbox"/>	C4 medium secondo ISO 12944 (standard)
<input type="checkbox"/>	C5 medium secondo ISO 12944 (non verniciabile)

Nota: per configurazioni/opzioni diverse,
contattaci all'indirizzo: customerservice@it.comem.com



COMEM SpA

Localita' Signolo 22, Sr11
36054 Montebello Vicentino
Vicenza - Italy
Tel +39 0444 449 311

www.comem.com

I dati e le immagini non sono vincolanti. Ci riserviamo il diritto di modificare il contenuto del presente documento senza preavviso, a seguito di sviluppi tecnici e sul prodotto.

Copyright 2023 COMEM. Tutti i diritti riservati

Guida tecnica-02-2023