

GUIDA TECNICA

Dispositivi integrati di sicurezza



Indice

Dati tecnici.....	4
Disegni.....	5
Schema elettrico	6
Foglio d'ordine	7

Dati tecnici

Descrizione e funzioni	Misura	Controllo valore di prova
Livello dell'olio (galleggiante) Il dispositivo indica la variazione del gas o del livello dell'olio. - Una leggera variazione del livello dell'olio o un accumulo di gas sono segnalate dalla posizione del galleggiante tra "MIN" e "MAX" sul serbatoio laterale. - In caso di importante variazione del livello dell'olio o formazione di gas, il galleggiante si fermerà al livello "MIN", aprendo o chiudendo il circuito di allarme. - L'eventuale gas accumulato può essere prelevato dalla valvola in dotazione.	Max 150 cm ³	Posizionare il magnete vicino al galleggiante (tra MAX e MIN). Trascinarlo verso il basso finché non raggiunge "MIN". Per riportare il galleggiante nella posizione corretta, trascinare il magnete verso l'alto e staccarlo.
Pressione (pressostato) Misura la pressione interna del trasformatore. Il livello normale deve essere impostato dall'utente secondo le istruzioni del produttore del trasformatore. Quando la pressione supera il livello preimpostato, il circuito di allarme viene attivato da un contatto in scambio.	da 100 mbar a 500 mbar	Con una pressione interna minima di 100 mbar, impostare la manopola di regolazione del pressostato al minimo.
Temperatura "T2" Termostato (allarme) Questa funzione misura la temperatura interna dell'olio del trasformatore. La soglia di intervento deve essere impostata dall'utente secondo le istruzioni del produttore del trasformatore. Una volta raggiunta la soglia impostata, il circuito di allarme viene attivato da un contatto in scambio (T2).	da 30°C a 120°C	Allentare le viti del coperchio posteriore e rimuoverlo utilizzando entrambe le mani, senza fare leva su un solo lato. La manopola di regolazione dell'interruttore di allarme "T2" deve essere impostata sul valore minimo.
"T1" Termostato (sgancio) Questa funzione misura la temperatura interna dell'olio del trasformatore. La soglia di intervento deve essere impostata dall'utente secondo le istruzioni del produttore del trasformatore. Una volta raggiunta la soglia impostata, il circuito di sgancio viene attivato da un contatto in scambio (T1).	da 30°C a 120°C	Allentare le viti del coperchio posteriore e rimuoverlo utilizzando entrambe le mani, senza fare leva su un solo lato. La manopola di regolazione dell'interruttore di arresto "T1" deve essere impostata sul valore minimo.
Termometro Il dispositivo misura la temperatura interna del trasformatore, che viene visualizzata all'esterno del dispositivo attraverso l'apposito indicatore. Il termometro è dotato di un indice di massima resettabile.	da 30°C a 160°C	Verificare che il termometro indichi la temperatura corretta.

Caratteristiche generali

Grado di protezione (EN 60529)	IP66
Idoneo per applicazioni offshore	1000 h
Resistenza ai raggi ultravioletti (UNI-ISO 4892 / UNI-ISO 4582)	500 h
Intervallo di misura	da 40°C a +120°C
Temperatura ambiente	da -40°C a 55°C
Collegamento cavo	M25 x 1,5
Scatola di derivazione (EN 50005 / EN 60947-7-1 / IEC 947-7-1)	A norma
Sezione del filo da utilizzare sulla morsettiera	Fino a 2,5 mm ²
Pressione massima di esercizio	500 mbar, su richiesta sono disponibili pressioni diverse. Contattaci per altre opzioni (comemservice@it.comem.com)

Caratteristiche elettriche

Doppio isolamento

Corrente	CA						CC						
	Ohmico			Ohmico induttivo (cosφ > 0,5)			Ohmico			Ohmico induttivo (L/R < 40 ms)			
Tipo di circuito													
Tensione	220	127	24	220	127	24	220	127	24	220	127	24	
Valutazione elettrica	Livello olio	2A	2A	2A	2A	2A	2A	2A	2A	2A	2A	2A	2A
	Pressostato	6A	6A	6A	2A	2A	2A	0,6A	0,6A	0,6A	0,6A	0,6A	0,6A
	Termostato	16A	16A	16A	4A	4A	4A	0,6A	0,6A	0,6A	0,2A	0,3A	1,8A

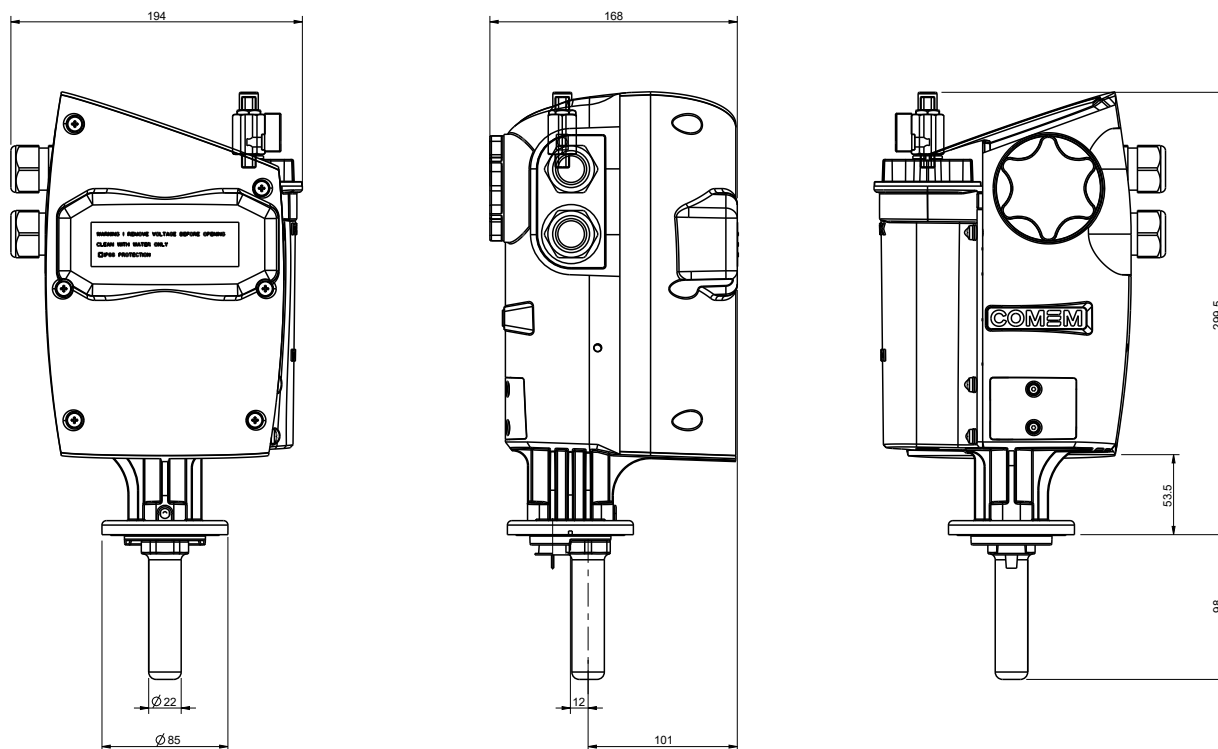
Uscita analogica per eRIS2

Temperatura	4-20 mA proporzionale al campo di misura della temperatura (40°C - 4 mA ... 120°C - 20 mA)
Pressione	4-20 mA proporzionale al campo di misura della pressione (0 mbar - 4 mA ... 500 mbar - 20 mA)*
Distanza massima per l'uscita analogica	Max 30 m/98 piedi. Contattaci per altre opzioni (customerservice@it.comem.com)

*1000 mbar - 20 mA è disponibile su richiesta

COMEM è un'azienda certificata ISO 9001. Informazioni soggette a modifica senza preavviso.

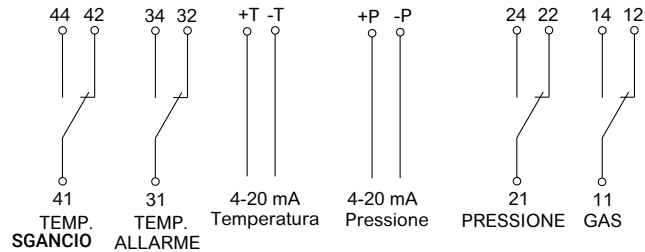
Disegni



Cablaggio eRIS2

Schema di cablaggio

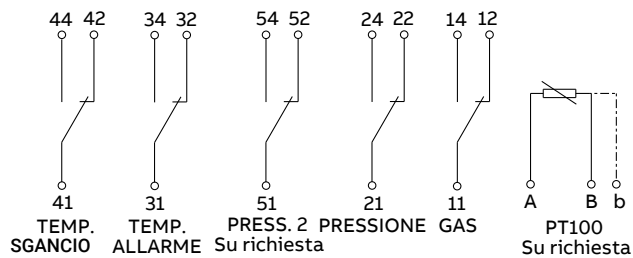
- Temp. SGANCIO T1 (terminali 44-41-42)
- Temp. ALLARME T2 (terminali 34-31-32)
- Pressione (terminali 24-21-22)
- Livello olio (terminali 14-11-12)
- Temperatura: uscita analogica 4-20 mA
- Pressione: uscita analogica 4-20 mA



Cablaggio RIS2

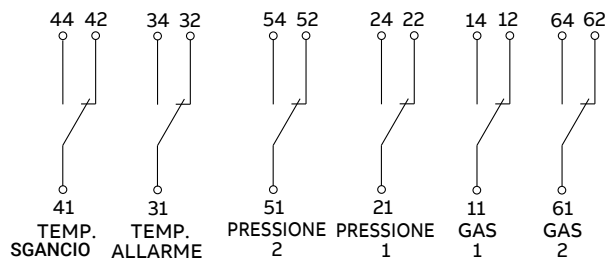
Schema di cablaggio

- Temp. SGANCIO T1 (terminali 44-41-42)
- Temp. ALLARME T2 (terminali 34-31-32)
- Pressione (terminali 24-21-22)
- Livello olio (terminali 14-11-12)
- Opzioni (segnalate se presenti):
 - secondo pressostato
 - PT100



Schema di cablaggio speciale "6 contatti" – su richiesta

- Temp. SGANCIO T1 (terminali 44-41-42)
- Temp. ALLARME T2 (terminali 34-31-32)
- Pressione 1 (terminali 24-21-22)
- Pressione 2 (terminali 54-51-52)
- Livello olio 1 (terminali 14-11-12)
- Livello olio 2 (terminali 64-61-62)
- Opzione (segnalata se presente):



Foglio d'ordine

Data	
Rev.	
Riferimento cliente	

Tipologia

<input type="checkbox"/>	RIS2
<input type="checkbox"/>	RIS2 (offshore)
<input type="checkbox"/>	eRIS2 (solo offshore)

Materiale delle guarnizioni

<input type="checkbox"/>	NBR (da -40 fino a 120°C) (Standard)
<input type="checkbox"/>	HNBR (da -40°C fino a +140°C)
<input type="checkbox"/>	Viton (da -10°C fino a +150°C)
<input type="checkbox"/>	Fluorosilicone (da -60°C fino a +200°C)

Schema elettrico

<input type="checkbox"/>	Standard
<input type="checkbox"/>	Speciale (valido solo per RIS2 - vedi pagina 6)

Configurazione termostato

<input type="checkbox"/>	T1=100°C T=90°C (Standard)
<input type="checkbox"/>	T1=95°C T=85°C
<input type="checkbox"/>	T1=105°C T=95°C
<input type="checkbox"/>	T1=100°C T=80°C
<input type="checkbox"/>	Personalizzazione T1
<input type="checkbox"/>	Personalizzazione T2

Configurazione pressione

<input type="checkbox"/>	0,1-0,5 bar (Standard)
<input type="checkbox"/>	0,7 bar
<input type="checkbox"/>	Personalizzazione P1
<input type="checkbox"/>	Personalizzazione P2 (in caso di doppio pressostato)

N. pressacavi

<input type="checkbox"/>	1 (Standard)
<input type="checkbox"/>	2

Uscita aggiuntiva (opzionale per RIS2)

<input type="checkbox"/>	N. 1 PT100
<input type="checkbox"/>	NO (Standard)

Uscita analogica eRIS2

<input type="checkbox"/>	N. 1 uscita analogica di temperatura e n. 1 di pressione (Standard)
<input type="checkbox"/>	N. 1 uscita analogica di temperatura

Per ulteriori informazioni o chiarimenti, contattare il nostro team di assistenza. Indirizzo e-mail: customerservice@it.comem.com

COMEM è un'azienda certificata ISO 9001. Informazioni soggette a modifica senza preavviso.

COMEM SpA

Localita' Signolo 22, Sr11
36054 Montebello Vicentino
Vicenza - Italy
Tel +39 0444 449 311

www.comem.com

I dati e le immagini non sono vincolanti. Ci riserviamo il diritto di modificare il contenuto del presente documento senza preavviso, a seguito di sviluppi tecnici e sul prodotto.

Copyright 2023 COMEM. Tutti i diritti riservati

Guida tecnica-02-2023